

RENAULT ESPACE

Prijslijst 26 april 2025





Belangrijkste standaarduitrusting NIEUWE ESPACE

techno

techniek en veiligheid

- antiblokkeersysteem (abs) met elektronische remkrachtverdeling (ebv) en noodstopbekrachtiging
- active emergency braking system met voetgangers-, fietsers- en kruisend verkeer detectie
- safe distance warning
- elektronische stabiliteits controle (esc) met tractiecontrole (asr)
- trailer stability assist (tsa)
- vermoeidheidsdetectiesysteem
- automatische parkeerrem met autohold functie
- hill-start assist
- lane departure warning
- emergency lane keeping assist
- intelligent speed assist
- openR instrumentenpaneel met 12,3" tft kleurenscherm voor de bestuurder
- uitschakelbare passagiersairbag
- adaptieve airbags voor bestuurder en passagier vóór
- gordijnairbags vóór en achter
- occupant safety exit
- zijairbags vóór
- isofix-bevestigingssysteem voor kinderzitjes op passagiersstoel en op de twee buitenste zitplaatsen achter
- LED achterlichten met dynamische richtingaanwijzers
- LED dagrijverlichting met specifiek vormgegeven lichtsignatuur
- regen- en lichtsensoren
- bandenspanningcontrolesysteem
- bandenreparatieset
- MySafety switch voor persoonlijke ADAS instellingen
- pedestrian sound
- **Renault Multi-Sense®** Voor een persoonlijk instelbare rijbeleving
- **adaptive vision LED koplampen**
- grootlichtassistent
- blind spot warning met lane departure prevention
- rear active emergency braking system
- **adaptive cruise control**
- roetfilter

multimedia

- high fidelity audiosysteem Arkamys Auditorium met 3D-geluid
- 12" openR link navigatiesysteem met Google integratie (Google maps, Google assistant, Google play)
- 2 usb-C aansluitingen aan de achterzijde van de middenconsole
- usb-C aansluiting voor
- wireless Apple Carplay™ en Android Auto™
- draadloze telefoonlader

comfort

- **elektronisch geregelde airconditioning**
- **gelamineerde zijramen voor en akoestische voorruit**
- elektrisch inklapbare buitenspiegels
- parkeersensoren voor en achter met optische en sonische weergave
- flank guard protection
- elektrisch bedienbare ramen voor en achter met sneltoetsbediening
- stuurwiel in hoogte en diepte verstelbaar
- in hoogte verstelbare voorstoelen
- Renault handsfree card voor openen, sluiten en starten zonder sleutel
- achteruitrijcamera
- **elektrisch bedienbare achterklep**

exterieur

- lichtmetalen wielen 19" 'Kamah diamantée'
- buitenspiegels in hoogglans zwart
- shark fin antenne
- voor- en achterbumper gedeeltelijk in hoogglans zwart
- wielkasten afgewerkt in hoogglans zwart
- chromen lijst boven de zijramen en rond het achterste zijraam
- privacy glass
- dakrails in lengterichting in aluminiumkleur met satijnglans

interieur

- met Fraganza TEP leder bekleed stuurwiel
- bekleding stof 'Egee'
- bagageruimte met dubbele bodem en twee usb-C aansluitingen (7-zits uitvoering)
- zonneklep voor bestuurder en passagier met spiegel en LED-lamp
- hoge middenconsole met afsluitbaar opbergvak en verschuifbare handsteun
- hemelbekleding in 'superior marl'
- middenarmsteun vóór
- in ongelijke delen neerklapbare achterbank (1/3 - 2/3)



techno vanaf € 47.590

¹De werking van de bluetoothondersteuning kan verschillen, afhankelijk van het type en merk telefoon dat u gebruikt.



Belangrijkste standaarduitrusting NIEUWE ESPACE

esprit Alpine (extra t.o.v. techno)

techniek en veiligheid

- 4CONTROL advanced vierwielbesturing

exterieur

- lichtmetalen velgen 20" 'Altitude'
- dakrails in lengterichting in zwart
- voorbumper esprit Alpine met grille in donkergrijs (zie configurator op renault.nl)
- hoogglanzzwarte lijst boven de zijramen en rond het achterste zijraam

interieur

- bekleding alcantara/stof 'Saint-Martin-de-Belleville' met blauwe stiksels
- aluminium pedalen
- stuurwiel esprit Alpine met Fraganza TEP leder bekleed en speciale stiksels
- sierstrip op dashboard bijpassend bij stoelbekleding



techno esprit Alpine vanaf € 50.590

iconic (extra t.o.v. techno)

techniek en veiligheid

- 4CONTROL advanced vierwielbesturing
- active driver assist met intelligent adaptive cruise control
- 3D around view camera
- easy park assist

comfort

- face recognition voor snel oproepen van persoonlijke instellingen
- elektrisch verstelbare buitenspiegels met geheugenfunctie
- elektrisch verstelbare voorstoelen met massagefunctie voor de bestuurder
- elektrisch verwarmbare voorstoelen
- elektrisch verwarmbaar stuurwiel

exterieur

- lichtmetalen velgen 20" 'Effie'
- voorbumper iconic met grille in donkergrijs (zie configurator op renault.nl)
- active ground illumination

interieur

- bekleding Fraganza TEP leder 'Initiale Paris' in Gris Sable



iconic vanaf € 52.790

Versieprijsen NIEUWE ESPACE

| MOTOR | UITVOERING | kW/pk | ENERGIELABEL ¹ | CO ₂ ² | NETTO CATALOGUSPRIJS € | BTW € | BPM € ³ | FISCALE WAARDE € | CONSUMENTEN-ADVIESPRIJS € ⁴ | BIJTELLING VANAF € ⁵ |
|--|---------------|-----------|---------------------------|------------------------------|------------------------|----------|--------------------|------------------|--|---------------------------------|
| full hybrid E-Tech - 5 persoons | | | | | | | | | | |
| hybrid 200 | techno | 147 / 200 | A | 108 | 35.306,61 | 7.414,39 | 3.774,00 | 46.495,00 | 47.590,00 | 305,33 |
| | esprit Alpine | 147 / 200 | A | 111 | 37.357,02 | 7.844,98 | 4.293,00 | 49.495,00 | 50.590,00 | 325,03 |
| | iconic | 147 / 200 | A | 110 | 39.318,18 | 8.256,82 | 4.120,00 | 51.695,00 | 52.790,00 | 339,48 |
| full hybrid E-Tech - 7 persoons | | | | | | | | | | |
| hybrid 200 | techno | 147 / 200 | A | 110 | 36.012,40 | 7.562,60 | 4.120,00 | 47.695,00 | 48.790,00 | 313,21 |
| | esprit Alpine | 147 / 200 | A | 112 | 38.205,79 | 8.023,21 | 4.466,00 | 50.695,00 | 51.790,00 | 332,91 |
| | iconic | 147 / 200 | A | 112 | 40.023,97 | 8.405,03 | 4.466,00 | 52.895,00 | 53.990,00 | 347,36 |

BPM BEDRAG IN COMBINATIE MET CO₂-UITSTOOT

De hier getoonde consumentenadviesprijs is een vanafprijs voor de standaarduitvoering van de versie exclusief eventuele pakketten en/of opties. Het toevoegen van pakketten en/of opties kan van invloed zijn op de CO₂-uitstoot en het daaraan gekoppelde BPM bedrag. Een hogere CO₂-uitstoot en BPM bedrag is van invloed op de hier getoonde fiscale waarde, de consumentenadviesprijs en de bijtelling. Voor de actuele consumentenadviesprijs en BPM bedrag van de door u gewenste configuratie van de auto inclusief pakketten en/of opties verwijzen wij u naar de configurator op Renault.nl en/of uw Renault dealer.

¹ Het energielabel is berekend op basis van de CO₂-uitstoot gebaseerd op de WLTP-testmethode.

² Gemiddelde CO₂-uitstoot g/km (gemeten volgens EG-richtlijn 715/2007). De vermelde waarden voor brandstofverbruik en CO₂-uitstoot zijn gebaseerd op de WLTP - testmethode voor de standaarduitvoering van de versie zonder opties. Het toevoegen van opties of optiepakketten kan van invloed zijn op de daadwerkelijke hoogte van de CO₂-uitstoot en het bpm-bedrag. Raadpleeg de configurator op Renault.nl voor de meest actuele prijsstelling en bpm.

³ In het BPM-bedrag zijn eventuele correcties vanwege de CO₂-uitstoot verwerkt voor de standaarduitvoering van de versie zonder opties.

⁴ Consumentenadviesprijs is prijs inclusief: kosten rijklaar maken (uitgebreide routeservice gedurende de garantieperiode, lifehammer, transportkosten, € 10,- brandstof, nulbeurt, deconserveren, poetsen, kentekenplaten, kentekenhouder, handlings- en administratiekosten, uitleg veiligheidssystemen, uitleg multimedia- en navigatiesysteem t.w.v. € 980,90 (incl. 21% btw), registratiekosten t.w.v. € 63,10 (deels btw-vrij), recyclingsbijdrage t.w.v. € 20 (incl. 21% btw) en Renault Group beheerbijdrage Lithium-Ion batterij (t.w.v. €31,- incl. 21% btw).

⁵ Netto bijtelling per maand gebaseerd op de fiscale waarde van het voertuig exclusief opties en op een belastingschijf van 35,82%.



Pakketten NIEUWE ESPACE

| | CONSUMENTENADVIESPRIJS | | | | | | | |
|--|------------------------|--------|--------|--------|---------|--------|-------------|--------------------|
| | techno | esprit | Alpine | iconic | NETTO € | BTW € | INCL. BTW € | INCL. BTW EN BPM € |
| Pakketten | | | | | | | | |
| pack vision ·elektrisch verwarmbare akoestische voorruit ·head-up display ·matrix LED koplampen | - | - | | ○ | 1239,67 | 260,33 | 1500,00 | 1500,00 |
| pack light & sound ·12" openR link met navigatie, Google integratie en harman kardon premium sound met 12 speakers ·Solarbay elektrochromatisch panoramadak ·head-up display | - | | ○ | ○ | 1652,89 | 347,11 | 2000,00 | 2000,00 |
| pack privilège ·active driver assist ·intelligent adaptive cruise control ·head-up display ·matrix LED koplampen ·elektrisch verwarmbaar stuurwiel | - | | ○ | - | 1239,67 | 260,33 | 1500,00 | 1500,00 |
| pack comfort ·face recognition voor sne-oproepen van persoonlijke instellingen ·elektrisch verwarmbare voorstoelen ·elektrisch verwarmbare akoestische voorruit ·6-voudig elektrisch verstelbare voorstoelen met geheugen- en massagefunctie voor de bestuurder | - | | ○ | - | 1239,67 | 260,33 | 1500,00 | 1500,00 |
| pack around view camera ·3D around view camera ·buitenspiegels met geheugenfunctie ·easy park assist ·active ground illumination | ○ | | ○ | ● | 661,16 | 138,84 | 800,00 | 800,00 |
| pack solid ·face recognition voor sne-oproepen van persoonlijke instellingen ·elektrisch verwarmbare voorstoelen ·elektrisch verwarmbare akoestische voorruit ·elektrisch verwarmbaar stuurwiel ·6-voudig elektrisch verstelbare bestuurdersstoel met massagefunctie | ○ | | - | - | 1239,67 | 260,33 | 1500,00 | 1500,00 |

● = standaard, ○ = optie, - = niet leverbaar

BPM BEDRAG IN COMBINATIE MET CO₂-UITSTOOT

De hier getoonde consumentenadviesprijs is de adviesprijs van de optie of het pakket exclusief een eventueel effect op de CO₂-uitstoot. Het toevoegen van pakketten en/of opties kan van invloed zijn op de totale CO₂-uitstoot en het daaraan gekoppelde BPM bedrag van de door u gewenste configuratie. Een hogere CO₂-uitstoot en BPM bedrag is van invloed op de fiscale waarde, de consumentenadviesprijs en de bijtelling. Voor de actuele consumentenadviesprijs en het BPM bedrag van de door u gewenste configuratie van de auto inclusief pakketten en/of opties verwijzen wij u naar de configurator op Renault.nl en/of uw Renault dealer.

Opties NIEUWE ESPACE

| | techno | esprit | Alpine | iconic | NETTO € | CONSUMENTENADVIESPRIJS | | |
|--|--------|--------|--------|--------|---------|------------------------|-------------|------------------|
| | | | | | | BTW € | INCL. BTW € | INCL. BTW EN BPM |
| veiligheid | | | | | | | | |
| all-seasonbanden | - | o | | o | 413,22 | 86,78 | 500,00 | 500,00 |
| ruimtebesparend reservewiel (alleen voor 7-zits) | o | o | | o | 247,93 | 52,07 | 300,00 | 300,00 |
| exterieur | | | | | | | | |
| speciale metaallak blanc nacré | ● | ● | | ● | 0,00 | 0,00 | 0,00 | 0,00 |
| speciale metaallak gris baltique | o | o | | o | 743,80 | 156,20 | 900,00 | 900,00 |
| speciale metaallak noir étoilé | o | o | | o | 743,80 | 156,20 | 900,00 | 900,00 |
| speciale metaallak bleu nocturne | o | o | | o | 743,80 | 156,20 | 900,00 | 900,00 |
| speciale metaallak gris schiste satin | - | o | | - | 1322,31 | 277,69 | 1600,00 | 1600,00 |
| comfort | | | | | | | | |
| Solarbay elektrochromatisch panoramadak | o | P | | P | 1239,67 | 260,33 | 1500,00 | 1500,00 |
| interieur | | | | | | | | |
| maitrise artisanale bekleding TEP in 'Noir Impérial' | - | - | | o | 661,16 | 138,84 | 800,00 | 800,00 |

● = standaard, o = optie, - = niet leverbaar P = alleen leverbaar in een optiepakket.

BPM BEDRAG IN COMBINATIE MET CO₂-UITSTOOT

De hier getoonde consumentenadviesprijs is de adviesprijs van de optie of het pakket exclusief een eventueel effect op de CO₂ uitstoot. Het toevoegen van pakketten en/of opties kan van invloed zijn op de totale CO₂-uitstoot en het daaraan gekoppelde BPM bedrag van de door u gewenste configuratie. Een hogere CO₂-uitstoot en BPM bedrag is van invloed op de fiscale waarde, de consumentenadviesprijs en de bijtelling. Voor de actuele consumentenadviesprijs en het BPM bedrag van de door u gewenste configuratie van de auto inclusief pakketten en/of opties verwijzen wij u naar de configurator op [Renault.nl](https://www.renault.nl) en/of uw Renault dealer.



Technische gegevens NIEUWE ESPACE

full hybrid E-Tech 200

| | |
|---|---|
| carrosserie | |
| Carrosserietype | SUV |
| motor | |
| aandrijving | 4 x 2 |
| cilinderinhoud (cm ³) | 1199 |
| brandstof | Benzine |
| aantal cilinders / kleppen | 3 / 12 |
| max. vermogen kW (pk) | 147 (200) - gecombineerd |
| bij toerental (t/min) | 4500 |
| max. koppel in N.m. (benzinemotor) | 230 |
| bij toerental (t/min) | 1750 |
| max. koppel in N.m. (elektromotor) | 205 |
| inspuitsysteem | Directe inspuiting + Turbo |
| emissienorm | Euro 6 |
| roetfilter | Ja |
| efficiency | |
| Stop & Start systeem | Hybride energiemodule |
| Energy Smart Management ³ | Hybride energiemodule |
| versnellingsbak | |
| aantal versnellingen | E-Tech (8) |
| remsysteem | |
| ABS met noodstopbekrachtiging | Standaard |
| vóór: geventileerde schijven Ø (mm) | 320 (350 bij 4CONTROL) |
| achter: massieve schijven Ø (mm) | 292 (330 bij 4CONTROL) |
| wielophanging | |
| voortrein | McPherson |
| achtertrein | Flexibele achteras met voorgeprogrammeerde geometrie (MultiLink bij 4Control) |
| stuurinrichting | |
| stuurbekrachtiging | Elektrisch variabel |
| draaicirkel tussen stoepranden (m) | 11,6 (10,4 bij 4Control) |
| banden | |
| standaard bandenmaat (techno) | 205/55 R19 |
| standaard bandenmaat (iconic & esprit Alpine) | 235/45 R20 |
| inhoud | |
| brandstoftank benzine (l) | 55 |
| capaciteit tractiebatterij in kWh | 2 |

¹De CO₂- en relatieve verbruikscijfers worden officieel gemeten volgens EG-richtlijn 715/2007. Deze testmethode geeft u de mogelijkheid auto's op zuinigheid met elkaar te vergelijken en heeft niet als doel het daadwerkelijke verbruik nauwkeurig weer te geven. Het verbruik van uw auto zal in de praktijk veelal afwijken van de in het kader van de Europese test gemeten waarden en is afhankelijk van zaken als belading, weersomstandigheden en uw rijgedrag. De vermelde waarden voor brandstofverbruik en CO₂-uitsluit zijn gebaseerd op de WLTP-testmethode.

²Dit maximale aanhangergewicht is alleen toegestaan als bovengenoemd treingewicht (beladen auto + beladen aanhanger) niet wordt overschreden.

³Terugwinning van energie tijdens het remmen en opslag in de accu, gevolg is minder belasting voor de dynamo en een lager brandstofverbruik.

Technische gegevens NIEUWE ESPACE

full hybrid E-Tech 200

prestaties

| | |
|-----------------------------------|-----|
| 0-100 km/h (s) | 8,8 |
| topsnelheid op het circuit (km/u) | 175 |

brandstofverbruik in l/100km (km/l/l)¹ (volgens EG richtlijn 715/2007), Espace 5-persoons

| | |
|-------------------------------------|-----|
| gecombineerd verbruik op benzine | 4,8 |
| verbruik cyclus lage snelheid | 5 |
| verbruik cyclus gemiddelde snelheid | 4 |
| verbruik cyclus hoge snelheid | 4,3 |
| verbruik cyclus extra hoge snelheid | 5,6 |
| CO ₂ (g/km) op benzine | 108 |

gewicht (kg)¹ (volgens EG richtlijn 715/2007)

| | |
|--|-------------|
| massa rijklaar | 1673 - 1832 |
| massa ledig | 1573 - 1732 |
| max. toelaatbaar gewicht | 2077 - 2364 |
| max. toelaatbaar treingewicht | 3677 - 3864 |
| max. toelaatbaar aanhangergewicht (geremd) ² - 5-persoonsuitvoering | 1600 |
| max. toelaatbaar aanhangergewicht (geremd) ² - 7-persoonsuitvoering | 1500 |
| max. toelaatbaar aanhangergewicht (ongeremd) | 750 |
| max. toelaatbare kogeldruk | 85 |

¹De CO₂- en relatieve verbruikscijfers worden officieel gemeten volgens EG-richtlijn 715/2007. Deze testmethode geeft u de mogelijkheid auto's op zuinigheid met elkaar te vergelijken en heeft niet als doel het daadwerkelijke verbruik nauwkeurig weer te geven. Het verbruik van uw auto zal in de praktijk veelal afwijken van de in het kader van de Europese test gemeten waarden en is afhankelijk van zaken als belading, weersomstandigheden en uw rijgedrag. De vermelde waarden voor brandstofverbruik en CO₂-uitstoot zijn gebaseerd op de WLTP-testmethode.

²Dit maximale aanhangergewicht is alleen toegestaan als bovengenoemd treingewicht (beladen auto + beladen aanhanger) niet wordt overschreden.

³Terugwinning van energie tijdens het remmen en opslag in de accu, gevolg is minder belasting voor de dynamo en een lager brandstofverbruik.

CO₂-UITSTOOT EN BRANDSTOFVERBRUIK

De hier getoonde CO₂-uitstoot en brandstofverbruiksgegevens zijn gebaseerd op de standaarduitvoering van de versie exclusief eventuele pakketten en/of opties. Het toevoegen van pakketten en/of opties kan van invloed zijn op de totale CO₂-uitstoot en het brandstofverbruik van de door u gewenste configuratie. Voor de actuele CO₂-uitstoot van de door u gewenste configuratie van de auto inclusief pakketten en/of opties verwijzen wij u naar de configurator op Renault.nl en/of uw Renault dealer.

Connectiviteit, multimedia en navigatie

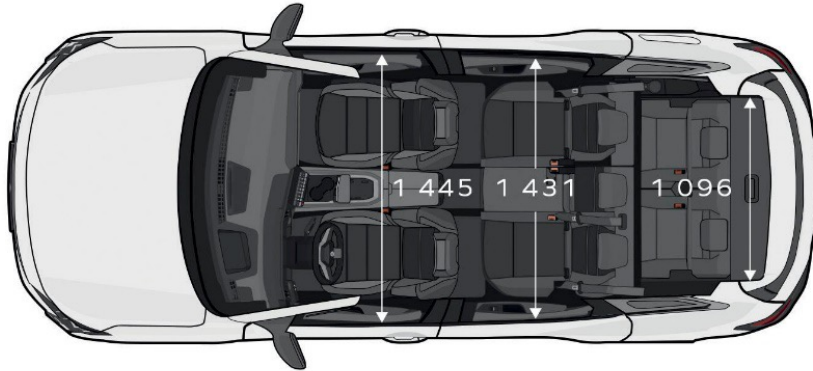
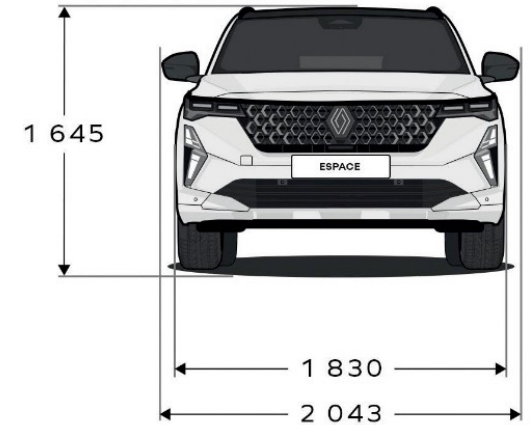
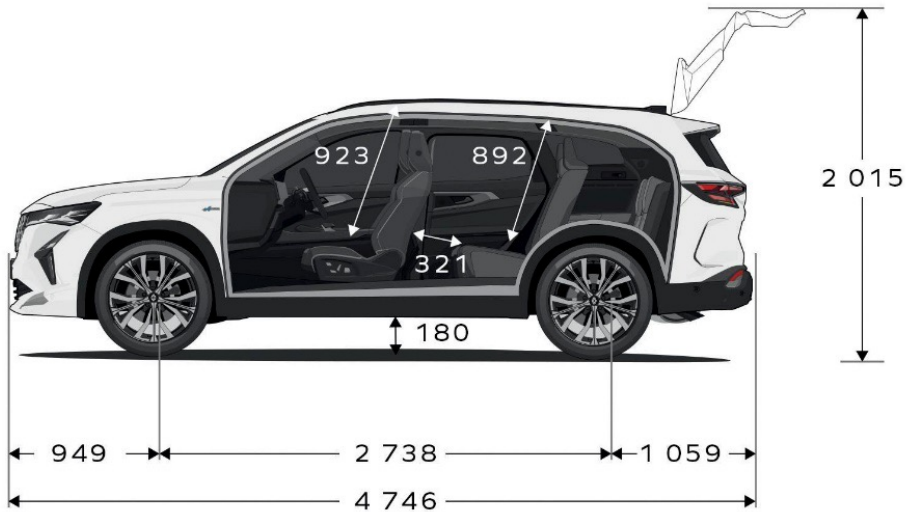
| | | looptijd |
|--|--|---|
| schermen in de auto | | |
| multimediascherm formaat | 12" voor alle versies | |
| cockpitscherm formaat | 12,3" voor alle versies | |
| smartphone in de auto | | |
| smartphonereplicatie / smartphonegebruik in de auto | Ja; Apple CarPlay™ en Android Auto™ | onbeperkt |
| smartphone opladen in de auto | Ja, bekabeld en via draadloze oplader | |
| navigatie | | |
| openR link navigatie met ingebouwde Google services ¹ | | |
| Google Maps | met o.a. actieve aanbevelingen | 5 jaar ² |
| Google Assistant | te bedienen met spraak en button | |
| Google Play | download je favoriete apps voor in de auto: +50 apps | Ongelimiteerd met tethering of Orange abonnement ³ |
| automatische systeemupdates | | |
| Automatische systeemupdates | systeemupdates van openR link "over the air" | 5 jaar |
| Emergency call (ECALL) | | |
| ECALL | de functie in de auto om een noodoproep te doen | Onbeperkt |
| Intelligent Speed Assist (ISA) | | |
| Traffic sign recognition met speed alert | herkent de huidige maximale snelheid waarschuwt proactief (audio en visueel) bij overschrijden van de snelheid | 14 jaar |
| Safety score & coach | | |
| safety coach | coaching m.b.t. rijstijl: snelheid, traject en remafstanden | ongelimiteerd |
| safety score | score / beoordeling na iedere rit van 0 - 100 | |
| Intelligent Adaptive Cruise Control | | |
| Contextual Adaptive Cruise Control | Gebruikt kaartdata om snelheid aan te passen | 5 jaar |
| My Renault app: diensten op afstand⁴ | | |
| "remote horn & light" functie airco en verwarming | Vind gemakkelijk je auto terug door claxon of verlichting te activeren Beheer je airconditioning en verwarming op afstand (ook in te plannen) | 5 jaar |
| lopende contracten, garantie & services | terugvinden van informatie omtrent je contracten, garantie en services | |
| En veel meer | | |

¹ navigatie standaard op elke Espace. ² 5 jaar standaard beschikbaar, verlengen mogelijk. ³ Via tethering (gebruik data via je telefoonabonnement) of een abonnement via onze externe partner Orange. ⁴ Om diensten op afstand te gebruiken download je de My Renault app op je telefoon en koppel je je auto aan de app.





Afmetingen NIEUWE ESPACE



Volume bagageruimte (in dm³ volgens iso-norm 3832)

| | Nieuwe Espace |
|--|---------------|
| Minimale volume kofferruimte zeven zitplaatsen (boven dubbele bodem) | 115 |
| Minimale volume kofferruimte vijf zitplaatsen (boven dubbele bodem, achterbank in achterste stand) | 735 |
| Volume kofferruimte inclusief opbergruimte onder de vloer | 775 |
| Volume kofferruimte met neergeklapte achterbank en derde zitrij zeven zitplaatsen (zonder reservewiel) | 2013 |
| Volume kofferruimte met neergeklapte achterbank vijf zitplaatsen (zonder reservewiel) | 2153 |

Afmetingen (mm)

| | |
|-----------------------------------|------|
| Totale lengte | 4746 |
| Wielbasis | 2738 |
| Overhang voor | 949 |
| Overhang achter | 1059 |
| Totale breedte zonder zijspiegels | 1830 |
| Totale breedte met zijspiegels | 2043 |
| Totale hoogte met dakrails | 1645 |
| Totale hoogte met dakrails | 1621 |

| | |
|---|-------------|
| Hoogte met geopende achterklep | 2015 |
| Knieruimte | 321 |
| Lengte tussen zitvlak en plafond voor (l4°) (min.- max. lengte) | 923 - 958 |
| Lengte tussen zitvlak en plafond achter (l4°) (min.- max. lengte) | 892 - 919 |
| Breedte interieur op schouderhoogte voor | 1445 |
| Breedte interieur op schouderhoogte achter | 1422 - 1433 |

Algemeen

BPM Personenauto's

Het BPM-bedrag wordt berekend op basis van de CO₂-uitstoot van het voertuig:

| 2025 | | |
|-------------------|------------------|------------|
| | BENZINE & DIESEL | € PER GRAM |
| Vaste voet | 0 | 667 |
| 1e schijf | 1-79 g/km | 2 |
| 2e schijf | 80-101 g/km | 79 |
| 3e schijf | 102-141 g/km | 173 |
| 4e schijf | 142-157 g/km | 284 |
| 5e schijf | >158 g/km | 568 |

Tevens is voor personenauto's met een dieselmotor een extra dieseltolslag verschuldigd van €109,87 per gram vanaf 70 gram uitstoot.

Naast het BPM-bedrag op basis van de CO₂-uitstoot moet voor elke personenauto een vast BPM-bedrag van € 667 worden betaald.

Het eventueel uit de gewijzigde BPM-wetgeving voortvloeiende bedrag is verwerkt in de consumentenprijzen van deze prijslijst. In de praktijk kan het voorkomen, dat een in deze prijslijst genoemde energie-efficiëntieklasse, CO₂-uitstoot en/of fijnstofuit niet overeenkomt met de definitieve door het RDW gehanteerde waarde waardoor het vastgestelde bpm-bedrag op het moment van tenaamstelling van het kenteken kan afwijken van het in deze prijslijst genoemde bedrag. Dit kan ontstaan door wijzigingen in de specificaties van het product of door de aanpassing van de berekeningsmethode van de overheid. Renault Nederland en haar verkooporganisatie zijn in dat (eventuele) geval niet aansprakelijk voor afwijkingen in de prijsstelling. Mogelijke verschillen zijn te allen tijde voor rekening van de koper. Tevens verwijzen wij u naar de relevante algemene leveringsvoorwaarden van de BOVAG.

Voor elektrische personenauto's geldt een volledige vrijstelling van BPM. Dit houdt in dat bij aanschaf van een elektrische personenauto de bovengenoemde belastingen niet van toepassing zijn.

Garantie*

Renault geeft op al haar nieuwe Espace personenauto's, vanaf de datum van aflevering, standaard twee jaar fabrieksgarantie en een onbeperkte hoeveelheid kilometers. De Renault-dealer geeft 12 maanden garantie op alle reparaties die hij uitgevoerd en gefactureerd heeft. Renault geeft op al haar personenauto's 12 jaar plaatwerkgarantie en drie jaar lakgarantie.

Renault Route Service. Renault Route Service is 24 uur per dag, 7 dagen per week vanuit vrijwel geheel Europa bereikbaar om u te helpen als uw auto strandt met pech of schade. De Renault-dealer zorgt voor vlotte reparatie en Renault Route Service zorgt voor onderdak of vervangend vervoer**.

Renault GarantiePlus verzekering.** Kiest u voor extra rust en zekerheid, dan kiest u voor de Renault GarantiePlus verzekering. Met de Renault GarantiePlus verzekering verlengt u uw standaard garantie van 24 maanden met een aanvullende garantieperiode tot 4 jaar met een maximale kilometerstand van 100.000 km. U kunt gedurende de looptijd van uw GarantiePlus verzekering tevens kosteloos gebruik maken van de diensten van Renault Route -Service. En met de GarantiePlus Pas, die u bij deze verzekering ontvangt, kunt u vrijwel overal in Europa bij elke Renault-dealer terecht.

| MODEL | RENAULT GARANTIE PLUS VERZEKERING | | |
|---|-----------------------------------|------------------------|------------------------|
| | 48 mnd / 80.000 km | 60 mnd / 100.000 km | 72 mnd / 140.000 km |
| Nieuwe Espace full hybrid E-Tech | € 569 | € 819 | € 1.319 |

* Voor nadere informatie verwijzen wij u graag naar uw Renault-dealer

** De voorwaarden van de garantieregelingen vindt u in het Renault garantie- en onderhoudsboekje

Financiering -

Mobilize Financial services

Mobilize Financial Services. Mobilize Financial Services is de huisleverancier van Renault op het gebied van leasing en financiering. Bij de Renault dealer kunt u terecht voor deskundig advies en het beheer van uw wagenpark, maar ook om uw auto te financieren. Voor zowel nieuwe auto's als voor occasions heeft Mobilize Financial Services altijd een passende oplossing voor u.

Leasing - Renault Business Finance

Financial Lease is een object gebonden financiering. Dat wil zeggen dat de aangeschafte auto als onderpand dient. Bij Financial Lease staat de auto op uw balans en bent u dus economisch eigenaar van de auto gedurende de looptijd van het lease contract. Deze financieringsvorm kent een vaste looptijd die volledig is af te stemmen op de gebruiksduur van de auto. De auto kan voor het volledige bedrag, exclusief BTW, gefinancierd worden met eventueel gebruikmaking van een slottermijn. De maandelijkse leasetermijn bestaat uit rente en aflossing. Door aan het einde van het contract de slottermijn te voldoen, wordt u tevens de juridische eigenaar van de auto.

Full Operational Lease is de meest complete vorm van leasen. U laat alle financiële, beheersmatige en administratieve taken over aan Renault Business Finance. Verzekering, onderhoud en vervangend vervoer zijn inbegrepen. Bovendien kunt u een contract uitbreiden met het gebruik van een brandstofpas. Full Operational Lease is een "off balance" financieringsnorm waarbij Renault Business Finance al uw zorgen uit handen neemt.

**Vervolg uw nieuwe Renault Espace ervaring
op www.renault.nl**

Alles is in het werk gesteld om juiste en actuele informatie in deze uitgave ten tijde van zijn verschijning (april 2025) te vermelden. Deze brochure werd samengesteld op basis van voorseries of prototypes. In het kader van zijn streven naar constante verbetering van zijn producten behoudt Renault zich op ieder moment het recht voor om wijzigingen in de specificaties en aan de beschreven en afgebeelde auto's en accessoires door te voeren. Eventuele wijzigingen worden zo snel mogelijk aan de Renault-dealers doorgegeven. Per land kunnen de op de markt gebrachte versies verschillen en kunnen bepaalde uitrustingen niet leverbaar zijn (standaard, optioneel of accessoire). Raadpleeg daarom uw plaatselijke Renault-dealer voor de meest recente informatie. Vanwege technische beperkingen bij het drukproces kunnen de in deze brochure afgebeelde kleuren verschillen van de echte kleur van de lakken en materialen in het interieur. Alle rechten voorbehouden. Renault is op geen enkele wijze aansprakelijk voor mogelijke gevolgen van onjuistheden of onvolkomenheden van de inhoud van deze brochure. Gehele of gedeeltelijke reproductie van deze publicatie in welke vorm of met welk middel dan ook is verboden zonder voorafgaande schriftelijke toestemming van Renault.